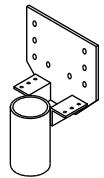
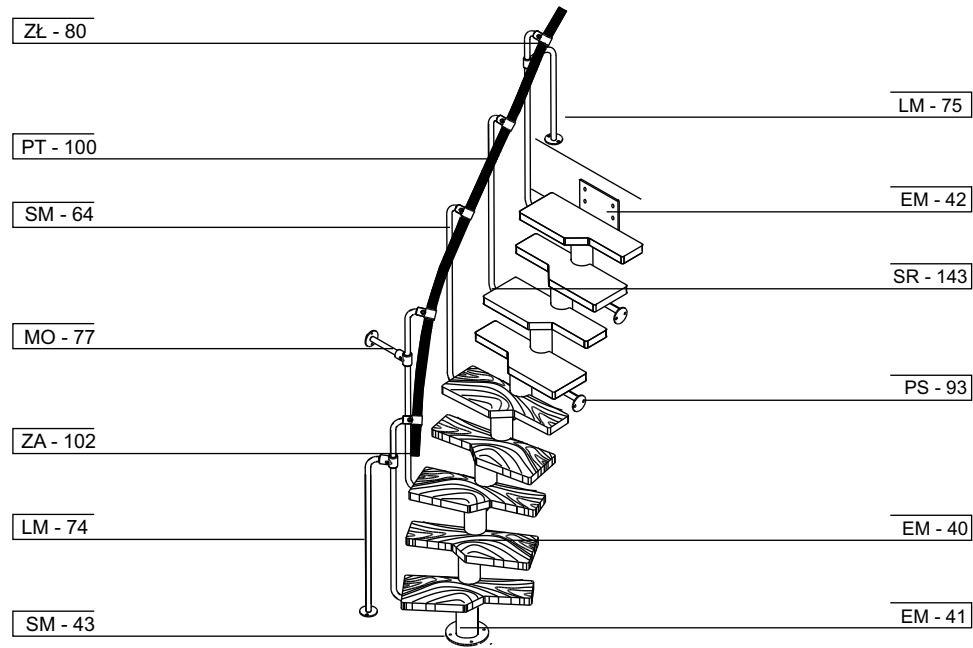
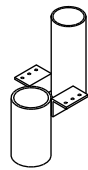


# ATRIUM MINI

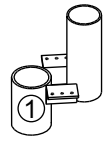
VER. 2.0



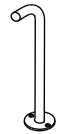
EM - 42  
1szt.



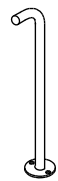
EM - 40  
11szt.



EM - 41  
1szt.



LM - 75  
1szt.



LM - 74  
1szt.



PT - 100  
4mb



PS - 93  
2szt.



ZŁ - 80  
10szt.



SM - 43  
1szt.



MO - 77  
1szt.



SM - 64  
7szt.



ZA - 104  
2szt.



WD - 144  
83szt.



SR - 143  
14szt.

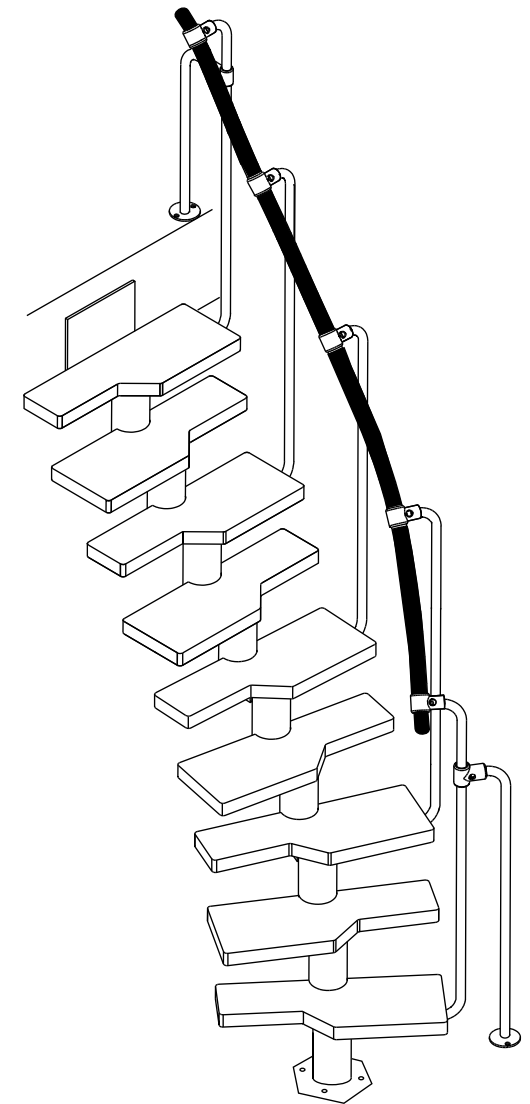


KI - 173  
1szt.

~ 130 kg

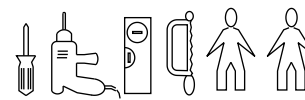
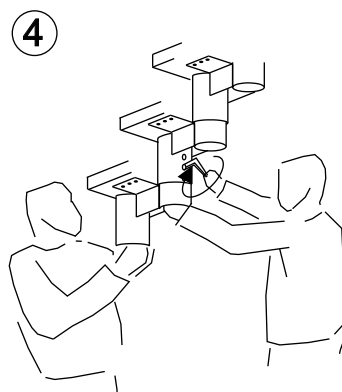
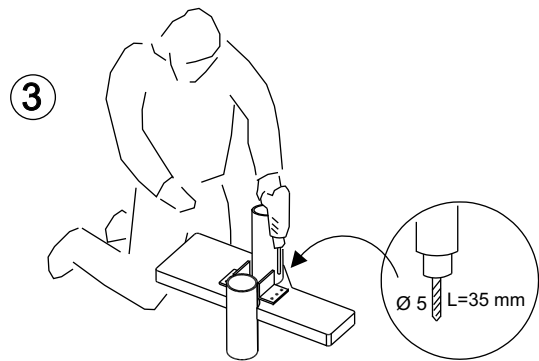
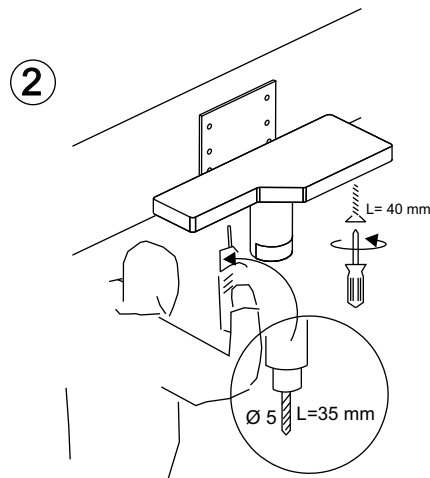
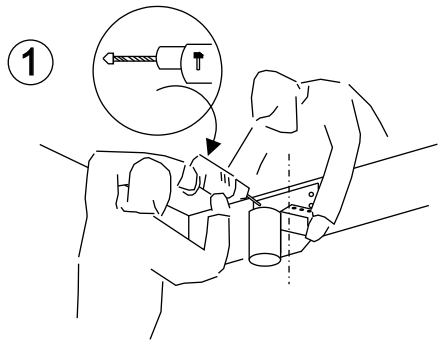
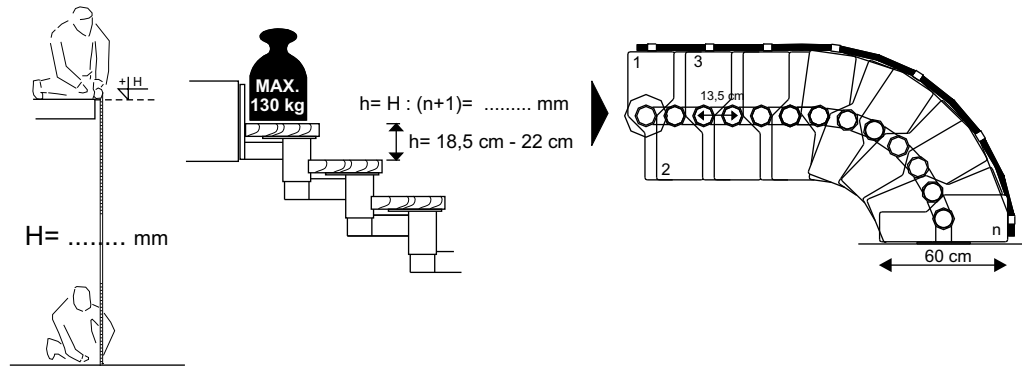
# ATRIUM MINI

Atrium Sp.j., 41-100 Siemianowice Śląskie, ul. Konopnickiej 11, tel. (+48 32) 609 00 01, 609 00 05, fax. (+48 32) 609 19 00, www.atriumsystem.com.pl



# ATRIUM MINI

VER. 2.0



# ATRIUM MINI

VER. 2.0

