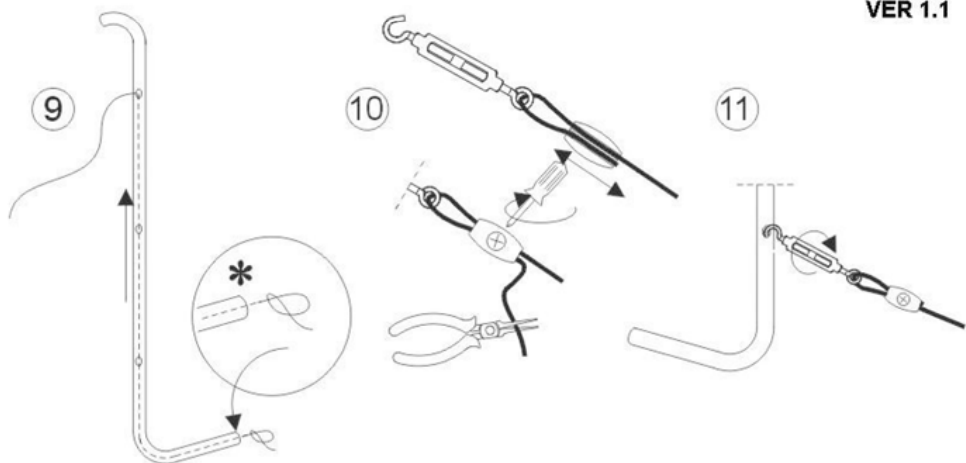


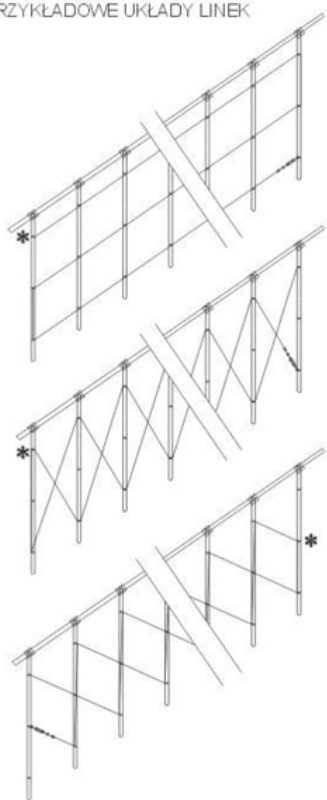


# ATRIUM SYSTEM SOLO

VER 1.1



PRZYKŁADOWE UKŁADY LINEK



MOŻLIWOŚĆ ZASTOSOWANIA WKŁADEK



WYKŁADZINA  
DYWANOWA

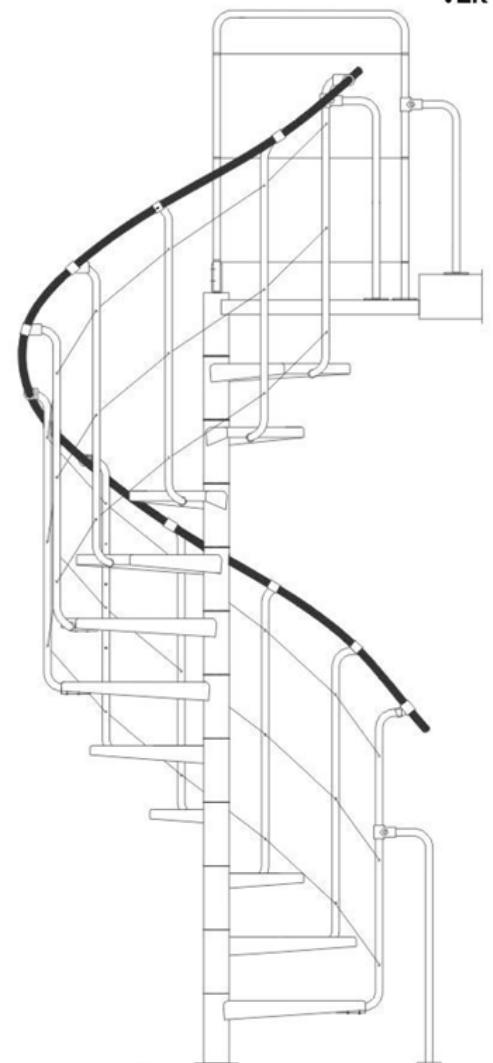
PCV

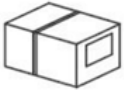
DREWNO/  
NAKLADKI

116 kg

# ATRIUM SYSTEM SOLO

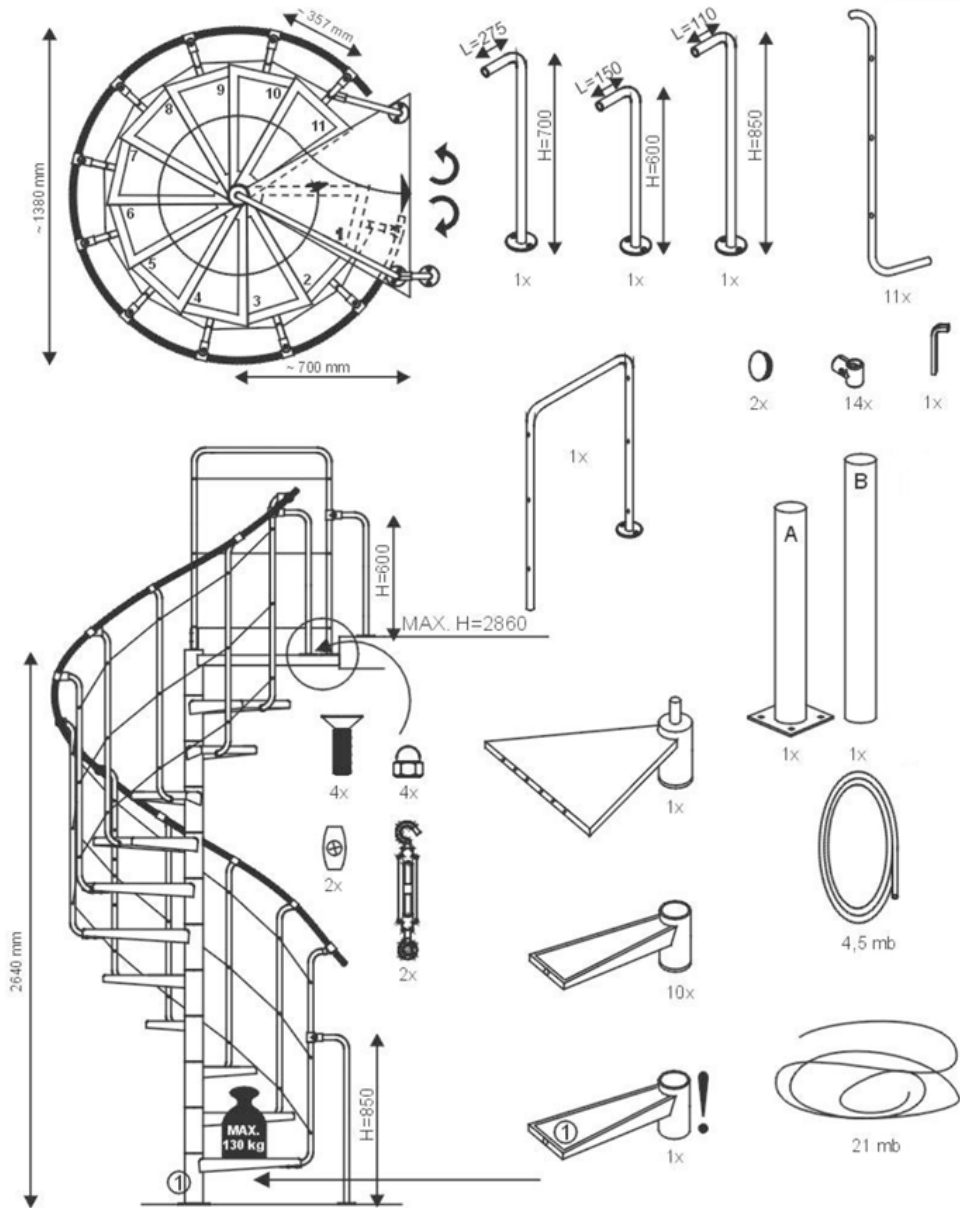
VER 1.1





# ATRIUM SYSTEM SOLO

VER 1.1



# ATRIUM SYSTEM SOLO

VER 1.1

